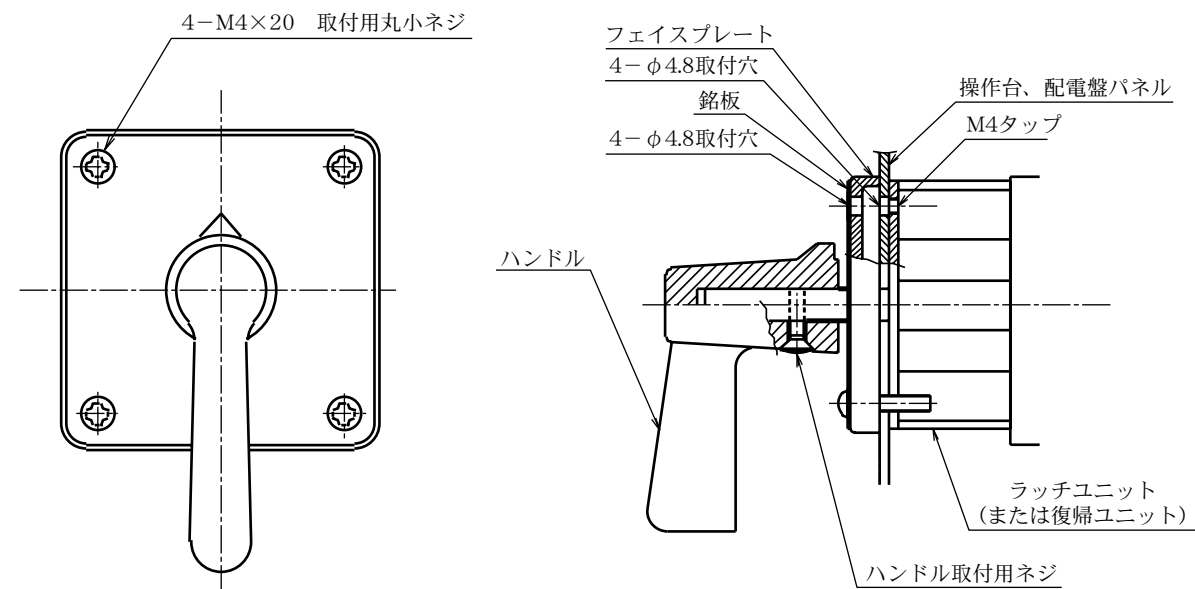


## ◆ 取付け方法

ハンドル、フェイスプレート、銘板を取り外し、操作台、配電盤などの取付けパネルの裏側から、本体（復帰機構、接点ユニットなど）を差込み、表からフェイスプレート、銘板を取付けます。取付けは、取付けベースのM4タップを利用して、フェイスプレート側からM4の丸小ネジを使って締付けます。最後にハンドルを取り付けてください。



## ◆ ご注文方法

添付製作仕様書に、仕様をご記入の上、ご注文お願いいたします。

## 株式会社 ベスタクト・ソリューションズ

福岡県行橋市西宮市2丁目13番1号 (株)安川電機 行橋事業所内 〒824-8511  
TEL.(0930)58-8200 FAX.(0930)24-7131

営業（東部）／東京都港区海岸1-16-1 ニューピア竹芝サウスタワー8階 (株)安川電機 東京支社内 〒105-6891  
TEL.03-5402-6015 FAX.03-5402-4416

営業（西部）／大阪市北区堂島2-4-27 新藤田ビル4階 (株)安川電機 大阪支店内 〒530-0004  
TEL.06-6346-4570 FAX.06-6346-4556

本 社 営 業 ／福岡県行橋市西宮市2-13-1 (株)安川電機 行橋事業所内 〒824-8511  
(海外・九州) TEL.0930-24-8635 FAX.0930-24-8637

当社ホームページアドレス

<https://bestact.co.jp>

技術相談メールアドレス

[cbes@yaskawa.co.jp](mailto:cbes@yaskawa.co.jp)

本製品の最終使用者が軍事関係であったり、用途が兵器などの製造用である場合には、「外国為替及び外国貿易法」の定める輸出規制の対象となることがありますので、輸出される際には十分な審査及び必要な輸出手続きをお取りください。

製品改良のため、定格、仕様、寸法などの一部を予告なしに変更することがあります。

資料番号 CH - C562 - 1.2C 2019年 1月作成 09 - 3 0.5WA

接点に「高信頼性ハーメティックシール接点（ベストクト）」を採用することにより、低レベル用途での接触不良や接点バウンス問題を大幅に改善しました。

最大7接点で、そのうち1接点について、連続動作が可能で、ノッチ角度は45°（3ノッチ）とし、非自動復帰形および、自動復帰形の2シリーズを用意しています。

鉄鋼・港湾設備などの制御用操作機器として、悪環境下や稀ひん度使用に最適です。

## ◆ 特 長

## 1. 悪条件での使用が可能

汚損、振動、衝撃などの条件の悪い環境での使用に適しています。

## 2. 機械的強度の向上

内蔵接点是非接触方式で駆動し、シャフトは両軸端で固定していますので機械的強度は十分です。

## 3. 微小負荷にも最適

シーケンサ入力回路へ直接入力できます。  
（DC5V、フォトカプラ入力への適用可能）

## 4. 互換性

取付け寸法は、従来品（PLFU形）と同一ですので、置き換えが出来ます。

## ◆ 参考規格

1. ヒンジ形電磁開閉器：JIS C4530
2. 環境試験方法—電気・電子—正弦波振動試験方法：JIS C 60068-2-6
3. 環境試験方法—電気・電子—衝撃試験方法：JIS C 60068-2-27

## ◆ 製品外観



## ◆ 接点定格・仕様

名称	埋込形操作スイッチ		
形式	P□RC-GC3□ (形式は「形式の種別」参照)		
最小・最大接点構成	最小1段(1接点)～最大7段(7接点)注1		
定格通電電流	3A		
定格絶縁電圧	250V(商用周波)		
接点性能	最大投入電流	DC100V, 15A (L/R≥5ms), AC220V, 15A (p.f.=0.7) ※1	
	最大遮断電流	DC100V, 0.5A (L/R≥40ms), AC220V, 15A (p.f.=0.4) ※2	
	定格使用電流および電氣的寿命	DC100V, 0.3A 寿命30万回以上 AC220V, 0.3A (誘導負荷) 寿命100万回以上	
	接触抵抗	DC6V, 1A通電にて500mΩ以下	
	最少使用電流	24V, 1mA (1接点当たりの故障率: $\lambda_{60}=4.6 \times 10^{-9}$ (1/回)) デジタル回路では5V; フォトカプラ入力回路 (1接点当たりの故障率: $\lambda_{60}=4.6 \times 10^{-9}$ (1/回))	
絶縁特性	接点バウンス時間	3ms以下	
	絶縁抵抗	100MΩ以上 (DC500Vメガーにて) 接点極間・接点相互間・接点对アース間共	
	耐電圧	接点極間	AC500V 1分間
		接点相互間	AC1500V 1分間
接点对アース間		AC1500V 1分間	
一般特性	耐振動	50Hz 片振幅0.2mm 3軸方向 各1H (JIS C 60068-2-6参考)	
	耐衝撃	15G 3軸方向 各3回 (JIS C 60068-2-27参考)	
機械的寿命	50万回		
適用周囲温度	-20～+60℃		

接点動作 ※3  
※4

ノッチの取り方	接点動作パターン (□印が接点ON範囲)			
	1ノッチ	2ノッチ	3ノッチ	
 (ノッチ角度:45°) ※ハンドル側から見た図	パターン1	□		
	パターン2		□	
	パターン3			□
	パターン4	□		
	パターン5		□	

注) ※1. 最大投入電流は、IEC PAS 62246-2-1を参考にして、 $\cos \phi = 0.3 \sim 0.4$ で10回投入可能な値を示します。  
 ※2. 最大遮断電流は、IEC PAS 62246-2-1を参考にして、 $\cos \phi = 0.3 \sim 0.4$ で10回遮断可能な値を示します。  
 ※3. 連続動作接点 (パターン4、5) は1段目ユニットのみ使用可能です。  
 ※4. 3ノッチの場合、接点構成によってはノッチ切替途中で接点がラップすることがあります。  
 ラップ不可の場合は事前にご相談下さい。

## ◆ 形式の種別

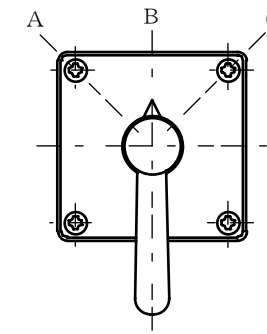
$\frac{P}{①} \frac{L}{②} \frac{RC}{③} - \frac{G}{④} \frac{C}{⑤} \frac{3}{⑥} \frac{3}{⑦} / \frac{1}{⑧} \frac{2}{⑨} \dots \frac{7}{⑭}$

### ・記号の説明

- |                 |                                       |
|-----------------|---------------------------------------|
| ①機械式スイッチ符号      | ⑤接点動作 C: 連続動作                         |
| ②L: 非自動復帰式      | ⑥ノッチ数 3: 3ノッチ                         |
| ○: 自動復帰式        | ⑦接点数 1～7: 1～7接点                       |
| ③埋込形操作スイッチ符号    | ⑧～⑭1～7段目の接点動作パターン                     |
| ④ベスタクト素子: R25使用 | (接点動作は表1の接点動作パターンより選定、連続動作は1段目のみ選択可能) |

注) 製品には上記の形式を表示するが、"/\*\*\*\*"以下の接点動作パターンについては表示しません。

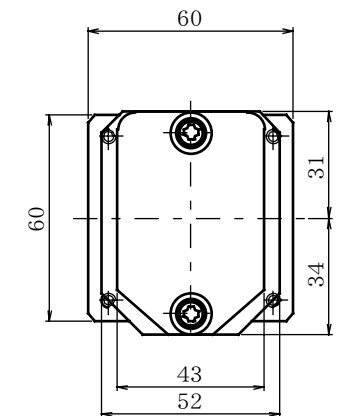
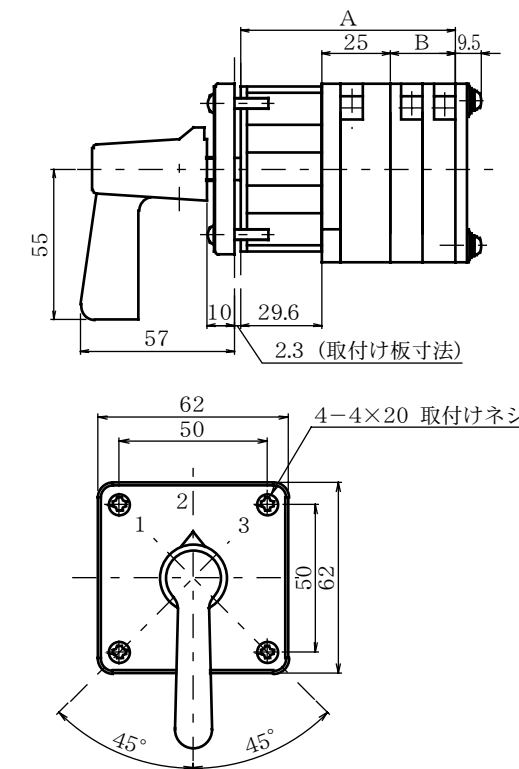
## ◆ 銘板文字



文字の位置	A	B	C
3ノッチ	正転	停止	逆転

注) 上記以外はオーダー製作となります。

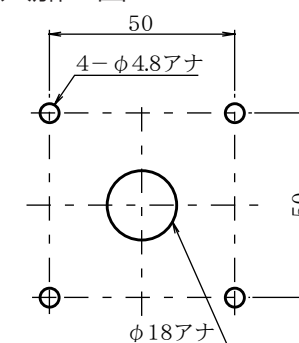
## ◆ 外形寸法



非自動復帰形	自動復帰形	寸法A	寸法B
PLRC-GC31	PORC-GC31	66.6	12
PLRC-GC32	PORC-GC32	66.6	12
PLRC-GC33	PORC-GC33	78.6	24
PLRC-GC34	PORC-GC34	78.6	24
PLRC-GC35	PORC-GC35	102.6	48
PLRC-GC36	PORC-GC36	102.6	48
PLRC-GC37	PORC-GC37	126.6	72

## ◆ 取付け

・取付け穴加工図



・推奨取付けピッチ

